

高清晰、全能型、摇移/俯仰/缩放 (PTZ)

彩色通讯型摄像机 EVI-HD1

为您带来全新图像感受

Sony 在 PTZ 摄像机的开发和高清技术领域一直处于领导地位。此次，结合其技术优势，Sony 又推出了第一台高清晰度 PTZ 摄像机—EVI-HD1，为 EVI 家族又添新成员。EVI-HD1 具有很高的灵活性，可输出高清或标清的模拟或数字视频信号，将带您轻松步入高清世界。目前世界各地的会议室都在向高清过渡，而 Sony EVI-HD1 将这一构想变为了现实。

EVI-HD1 高清通讯型彩色摄像机采用了 1/3 英寸 HD CMOS 图像传感器，有效像素达到 2 百万，可与任意编解码器，以及其它系统结合使用，输出高质量、高分辨率的图像。EVI-HD1 继承了 EVI-D100 PTZ 摄像机的诸多强大功能，再加上自身的超清晰的图像质量，成为了真正具备强大功能的高清摄像机。

EVI-HD1 的视角很宽，内置有 10 倍光学变焦镜头，可输出 16:9 比例图像，并实现高速、静音的摇移/俯仰操作和大范围区域内的物体拍摄，而扰动却很小。

它还有许多便捷的功能，如自动聚焦/自动曝光，6 位置预设位，外部/远程控制等等。EVI-HD1 是视频会议、远程教学以及企业培训的理想选择。



特性

超清晰的图像质量—2 百万像素 HD CMOS 传感器

EVI-HD1 装有一个 1/3 英寸 HD CMOS 传感器（总有效像素达到 2 百万），可提供高清晰和高分辨率的图像质量。

宽范围，安静的，快速摇移/俯仰拍摄

EVI-HD1 装有新型的直流电机马达，因此操作起来极为安静迅速，可以快速地移动至指定角度，并进行大范围的拍摄。

最大摇拍速度：300°/秒（范围±100°）

最大俯仰速度：125°/秒（范围±25°）

从标清 NTSC/PAL 到全高清的多格式视频输出

EVI-HD1 可提供 1080i 格式的全高清视频，针对各种不同的应用需求，它还可提供从标清到高清的多种信号输出。

通过 HD-SDI 进行高质量图像传输

EVI-HD1 装有一个 HD-SDI 接口终端（SMPTE 292M），可进行长距离，高质量的高清图像传输，图像质量却不会受到损失。

RS-232C 远程控制（VISCA 协议）

使用 RS-232C（VISCA™ 协议）接口，可对摄像机的所有设定以及摇移/俯仰/缩放操作进行远程高速通讯控制。

40 倍变焦（10 倍光学+4 倍数字）

EVI-HD1 装有一个快速稳定的自动聚焦镜头，可进行 40 倍变焦操作。

超宽的视角（70°）

EVI-HD1 装有一个新型的广角镜头，可进行宽角度的图像捕捉，是小型或中型会议室的理想选择。

六位置预设位

EVI-HD1 最多可对 6 个摇移/俯仰/缩放值、聚焦位置、曝光模式以及白平衡模式进行预设，即使在摄像机关闭时，预设数据也可以保存下来。

多功能遥控器

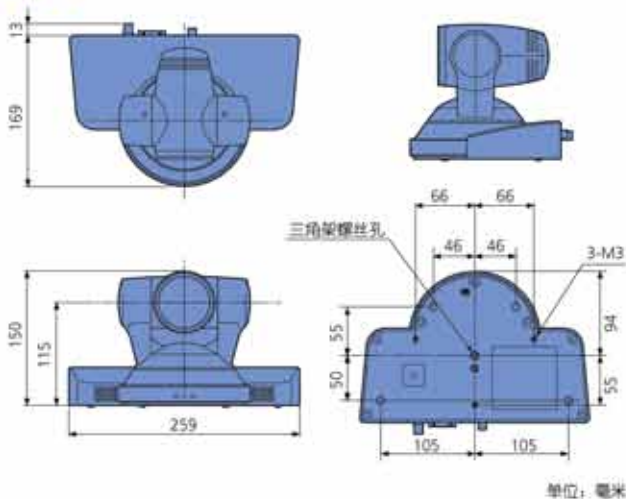
EVI-HD1 配备有操作简便的遥控器，可进行基本设定，以及摇移/俯仰/缩放控制。



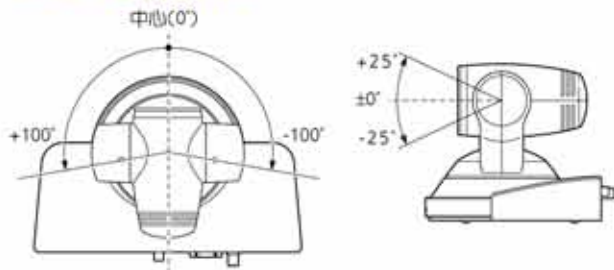
技术规格

		EVI-HD1
图像传感器		1/3 英寸 CMOS
有效像素		约 2 百万 (16:9)
信号系统	HD	1080/59.94i, 1080/50i, 1080/29.97p, 1080/25p, 720/59.94p, 720/50p, 720/29.97p, 720/25p
	SD	NTSC, PAL
镜头		10 倍光学变焦, 4 倍数字变焦, f=3.4~33.9 mm, F 1.8~F 2.1
最短拍摄距离		100mm (wide)
水平视角		8° (tele)~70° (wide), 在高清信号输出时
聚焦系统		自动/手动
最低照度		15Lx (50IRE, F1.8)
曝光控制		自动/手动/优先级 AE/曝光补偿/亮度
快门速度		1/2~1/10,000 秒
增益		自动/手动 (-3~+18dB)
白平衡		自动/室内/室外/one push/手动
信噪比		50dB
摇移/俯仰	摇移	±100° (最大速度 300°/秒)
	俯仰	±25° (最大速度 125°/秒)
位置预设		6 个位置
视频输出	HD	HD-SDI, 模拟分量 (Y/Pb/Pr)
	SD	VBS, Y/C
电源要求		12V DC (10.8~13.0V DC)
功耗		最大 30W (DC 12V 时)
操作温度		0~40°C
存放温度		-20~60°C
尺寸 (宽×高×深)		259×150×169mm
重量		约 2kg
随机附件		AC 适配器 (×1), AC 电缆线 (×1), IR 遥控器 (×1), 操作说明 (×1)

尺寸



摇移/俯仰角度



* 当摄像机摇拍超过 45°, 向下俯仰超过 25° 时, 摄像机座可能因为摄像机变焦的设置而出现在观测画面中。

可选输出信号格式*

SW 位置	类型	输出信号格式
0		1080/59.94i
1		1080/29.97p
2		720/59.94p
3	60Hz	720/29.97p
4		NTSC (德制)
5		NTSC (切边)
6		NTSC (挤压)
8		1080/50i
9		1080/25p
A	50Hz	720/50p
B		720/25p
C		PAL (德制)
D		PAL (切边)
E		PAL (挤压)

* “系统选择” 开关用于对摄像机的输出信号格式进行选择。

HD 分量视频 (D-sub 15 芯)

1	Pr-OUT
2	Y-OUT
3	GND
4	GND
5	GND
6	GND
7	GND
8	GND
9	NC
10	GND
11	GND
12	NC
13	Nd-OUT
14	三电平同步/视频输出 (通过菜单选择)
15	NC

©2006 年 Sony 公司版权所有。

未经书面许可, 不得复制。
设计、特性和技术特点如有改变, 恕不另行通知。
所有非公制重量和尺寸均为近似值。

Sony, Remote Commander 和 VISCA 均为 Sony 公司商标。

后面板



上海迅柏尼信息科技有限公司 / 专业视讯方案提供商

地址: 上海市浦东新区峨山路91弄101号 陆家嘴软件园5号楼203室
 邮编: 200127
 电话: 021-38953855, 021-38953328
 传真: 021-50278917
 网址: www.reachwin.cn